

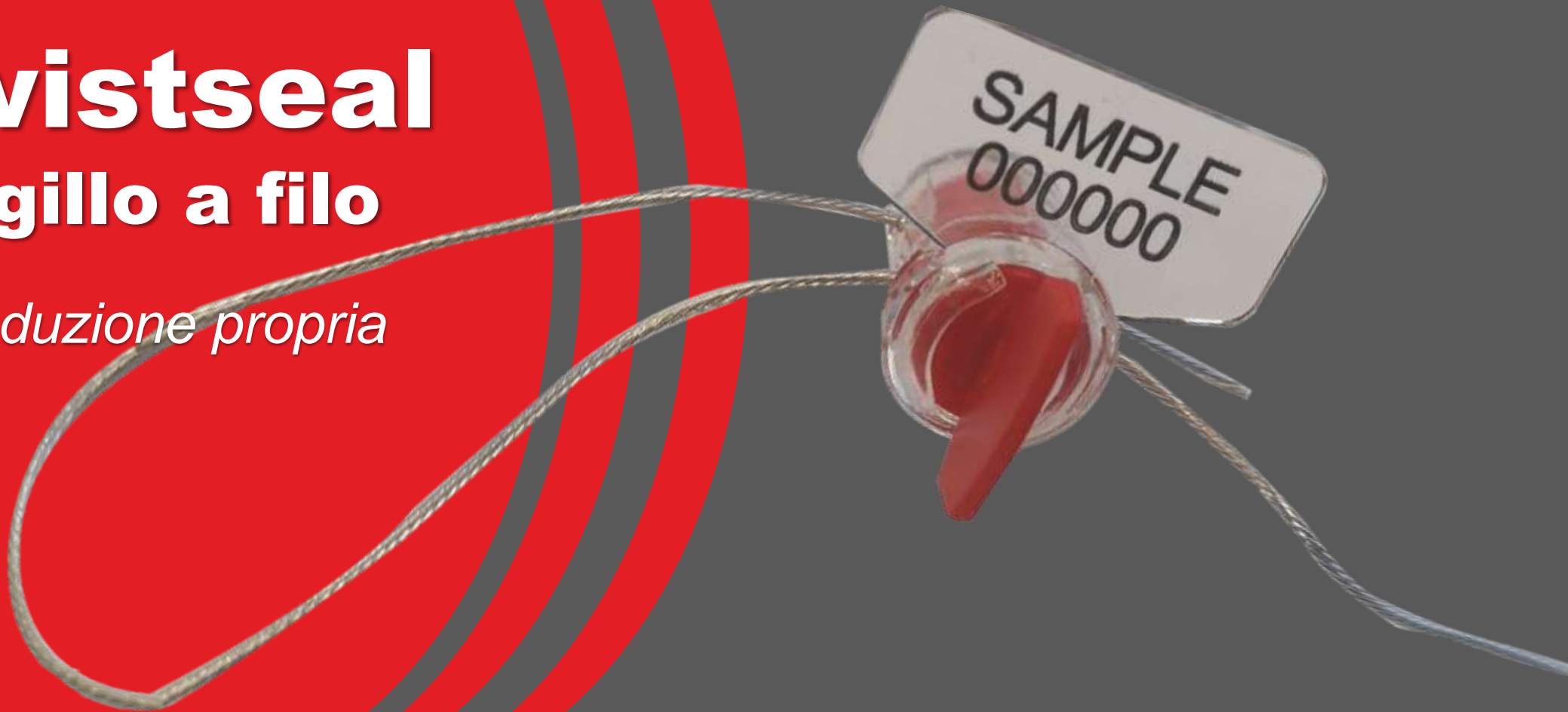


LeghornGroup

Twistseal

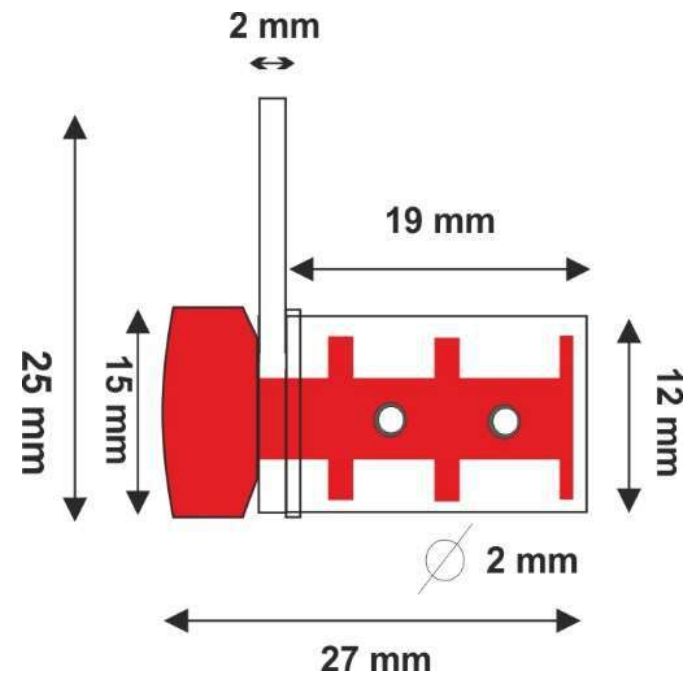
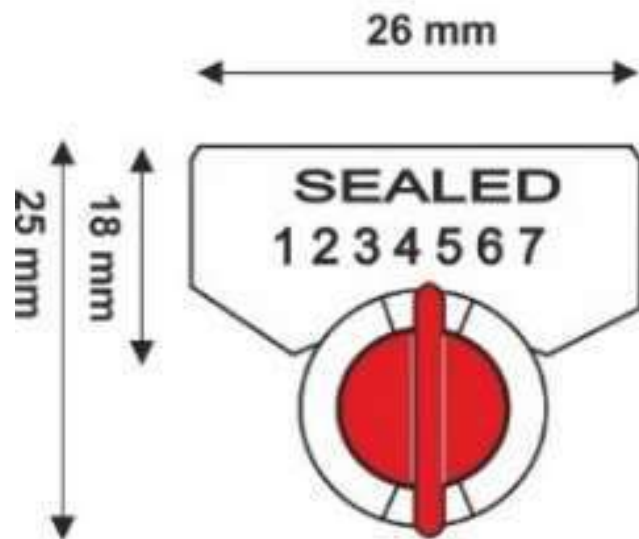
Sigillo a filo

Produzione propria





Misure



MATERIALE

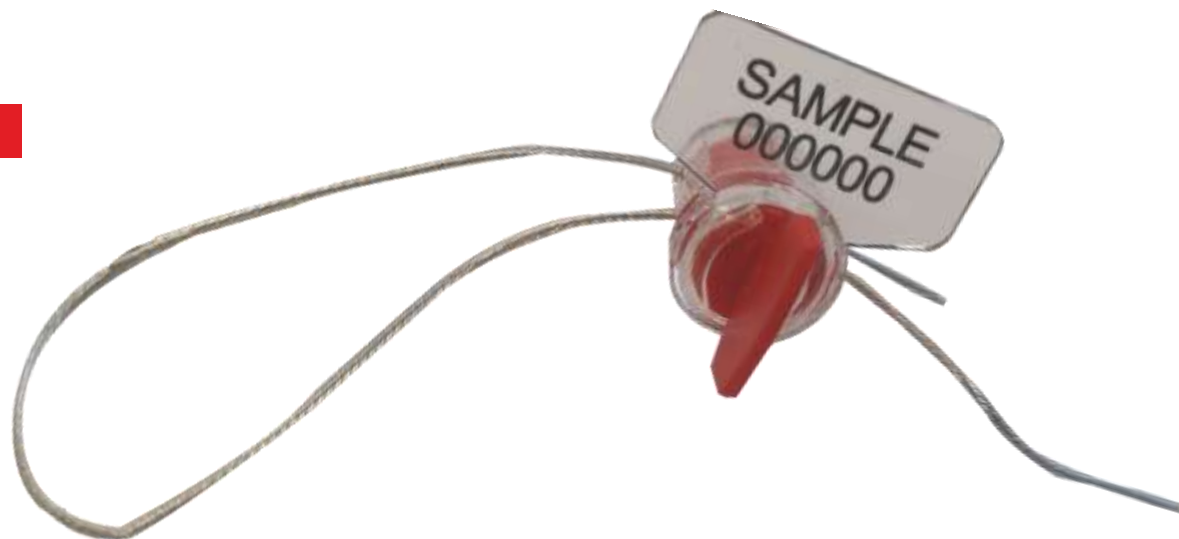
- Corpo esterno: Policarbonato
- Rotore: POM



MARCATURA - Numerazione e Personalizzazione

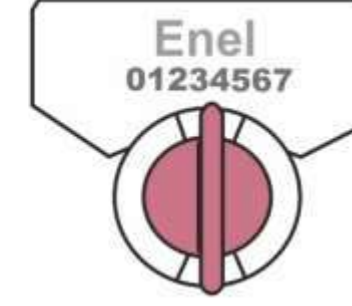
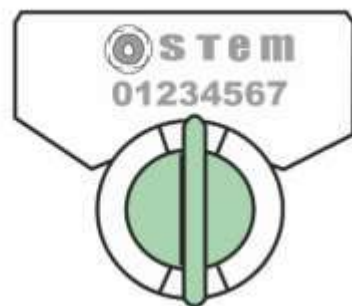
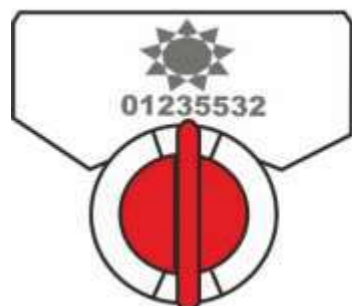
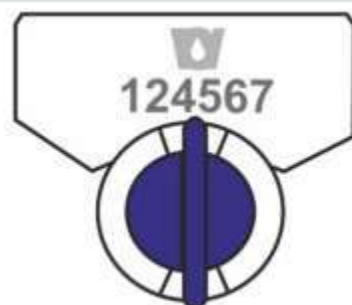
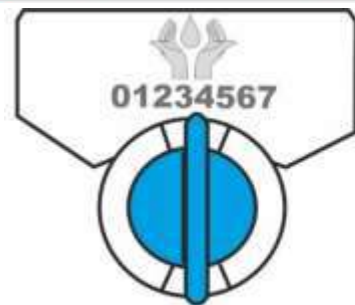
Marcatura LASER

- Numerazione progressiva fino a 15 cifre
- Personalizzazione fino a 20 caratteri alfanumerici su singola linea
- Personalizzazione con logo
- Possibilità di codice a barre
- Per è possibile realizzare logo a rilievo



CONFEZIONE

- Scatola: 1.000 pezzi in buste di plastica di 100 pezzi cad.
- Misure scatola: 40x23x23 cm - Peso scatola: 4 kg (con spiralina 200 mm)
- Misure pallet: 120x80x175 cm - Peso pallet: 400 kg
- Quantità per pallet: 100 scatole/100.000 pezzi



Esempi di personalizzazioni con laser e colori disponibili

Marcatura



**Twistseal
Standard**



**Twistseal
doppia
numerazione**



**Twistseal
codice a
barre**



**Twistseal
data matrix**

Modelli di cavetto e spiruline



**Cavetto
plastificato**



**Spiralina
Inox**



**Spiralina
zincata**



**Spiralina
Nylon-rame**



Spiralina rame



Spiralina ottone

TWIST SEAL è un sigillo a filo, interamente prodotto da LeghornGroup.
Disponibile in versione meccanica o in radiofrequenza RFID.

Principali caratteristiche:

- **Facile applicazione.**
- **Ispezione visiva della chiusura** del sigillo grazie al corpo in robusto policarbonato trasparente.
- **Difficilmente manomissibile:** una volta chiuso è impossibile manometterlo; il filo spiralato impiegato per la chiusura non ha possibilità di essere sfilato e qualsiasi tentativo di manomissione risulterà evidente.

Principali applicazioni:

- Ideale per identificare e per sigillare **contatori luce, acqua, gas.**
- Adatto per impiego nel settore della **raffinazione** e del **trasporto e distribuzione di carburante.**

Come si usa?

Una volta che il filo spiralato viene inserito negli appositi fori, si ottiene il bloccaggio del medesimo facendo ruotare per 360° la chiavetta colorata, rimuovibile ad operazione di sigillatura avvenuta.

Per maggiori informazioni tecniche sul prodotto:

<https://www.leghorngroup.it/sigillo-filo-twist-seal/>

Come si usa



**Inserire il cavettino del sigillo
Negli appositi fori da sigillare,**



Girare la manopola colorata più volte per bloccare il cavettino nel meccanismo di chiusura del sigillo



Per togliere il sigillo, spezzare il cavettino con una tronchese.



FINDUS@

info@leghorngroup.com



LeghornGroup s.r.l.

34/36 Via degli Arrotini
57121 Livorno (LI) Italy
www.leghorngroup.com
info@leghorngroup.com

LeghornGroup – India
www.leghorngroup.in

LeghornGroup – Italy
www.leghorngroup.it

LeghornGroup – U.S.A.
www.leghorngroup.com

LeghornGroup – Belgium
www.leghorngroup.be
www.leghorngroup.nl

LeghornGroup – Czech Republic
www.leghorngroup.cz
www.leghorngroup.pl

LeghornGroup – Greece
www.leghorngroup.gr

LeghornGroup – Republic of
Moldova
www.leghorngroup.ro

LeghornGroup – España
www.leghorngroup.es